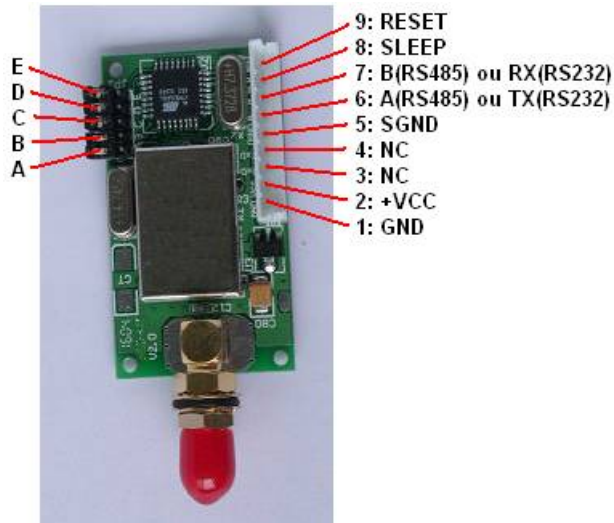
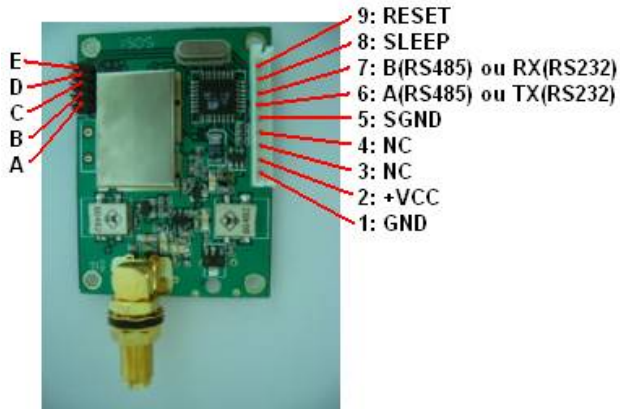


TELEMETRIE 433 Mhz:



TELEMETRIE 869 Mhz:



BROCHAGE CONNECTEURS SIGNAUX:

- RS485: utilisation de A et B
- RS232: utilisation de A et B plus masse SGND. Attention n'est pas strictement conforme au standard RS232
- +VCC: alim
- GND: OV

CARACTERISTIQUES COMMUNES:

- Programmation par cavaliers sérigraphiés de A à E (connecteur noir). Dans les tableaux suivants, le X signifie que le cavalier est présent.
- **Choix du débit:**

C	D	Débit Bits/s
X	X	2400
	X	4800
X		19200
		9600

- **Choix du canal**

A	B	F 433 MHz	F 869 MHz
X	X	434,6940	868,575
	X	434,2332	869,475
X		433,1580	869,550
		433,9260	869,625

NOTA: en France, seuls les canaux en vert sont autorisés

- **Choix de l'interface:**

E	Interface
X	RS232
	RS485

- Interface: Half duplex, RS232 ou RS485
- 8 bits sans parité
- interfaces transparentes
- codage à correction d'erreur
- sensibilité meilleure que -110 dBm ($T_{eb}=10^{-3}$)
- -20°C à +60°C

CARACTERISTIQUES SPECIFIQUES:

Paramètre	433 MHz	869 MHz
Puissance de sortie	10 mW	500 mW
Conso en réception	30 mA	50 mA
Conso en émission	40 mA	450 mA
Tension d'alim	3,3 à 5,5V	4,7 à 5,5V
Dimension de la carte	47x26x10mm	53x38x10mm



- Les changements de programmations ne sont pris en compte qu'après un marche arrêt sur l'alimentation
- Ne pas dépasser les tensions d'alimentation. **Risque de destruction.**
- Ne jamais mettre en route l'interface 869 Mhz sans avoir une antenne ou une charge connectée dessus. **Risque de destruction.**

SFE 
Société Française d'Emetteurs

Tel: 04 94 25 10 60 - Fax 04 94 25 10 02
mail: sfe83@sfe-france.com