

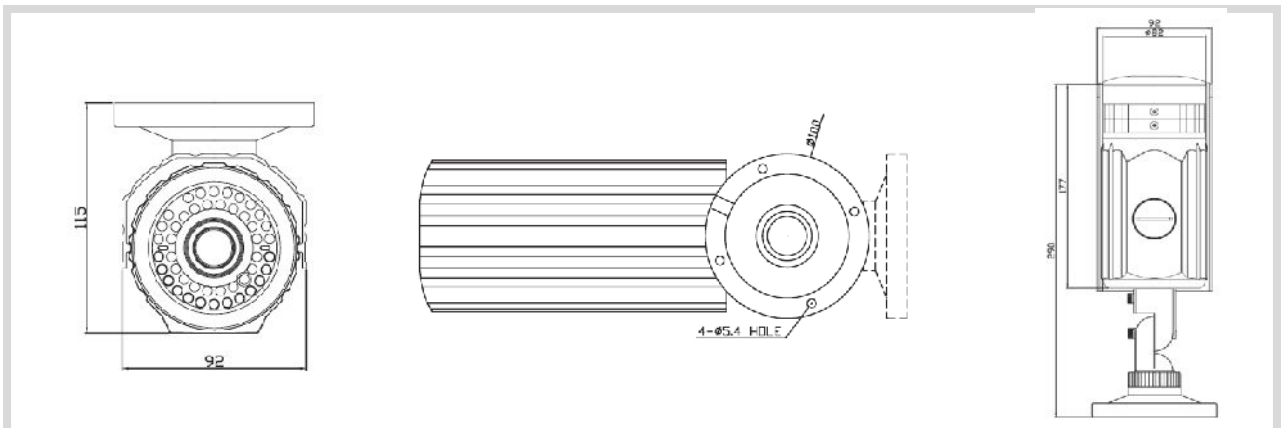
## TN-B202CEIR

### CAMERA BULLET FIXE 2 Mpixels



#### ➤ Capteur 1/2.8" Progressive Scan CMOS

- **Max 60fps @ 1920 x 1080, compression H.264**
- f=2.8 ~ 11mm, DC auto iris, filtre IR-CUT D
- Sensibilité 0.03lux (Couleur), 0Lux (avec LED IR ON)
- **Quadruple flux** (H.264/H.264, H.264/MJPEG)
- Day & Night(ICR) - **Vrai WDR- 30i/s à 1920 x 1080**
- Étanchéité IP 67 avec puissant système anti-buée
- Stockage local possible par carte SD/SDHC
- Fonction anti buée
- Possibilité communication audio bidirectionnelle (G.711/AAC)
- Compatibilité ONVIF, PSIA
- Enregistrement sur FTP
- Alimentation via PoE: 802.3af
- Débit d'encodage Video de 32Kbps à 16Mbps pour le flux primaire, 32Kbps à 4Mbps pour le second flux
- Sortie vidéo composite pour faciliter le réglage à l'installation
- Différents types d'alarmes: entrée sensor, perte de vidéo, détection de mouvement



Section		TCAM-5321BIR
Camera	Caméra	1/2.8" Progressive scan CMOS
	Lentille	Auto DC iris, Varifocal, filtre IR cut
	Focale	f= 2.8 ~ 11mm
	Ouverture	F1.2
	Angle de vue	Horizontal : 92,5°(grand angle) ~ 29.0°(zoom), Vertical : 68.0°(grand angle) ~ 21.7°(zoom)
	Sensibilité	0.3Lux(couleur), 0.02Lux(N&B) avec les leds IR en route
	Electronic shutter	1 ~ 1/50,000 sec
	Masquage dynamique	oui - 8 régions
	Flip mode	Horizontal, Vertical
	Amélioration d'images	AE, AWB, AGC, TDN, 2D/3DNR Digital WDR, HLC, BLC, DNR, DSS, De-fog
	Eclairage IR	35 leds, portée 20m
	Compression	H.264, MJPEG
	Nombre d'images/s	Jusqu'à 60fps @ 1920 x 1080
	Bitrate	Flux primaire: 32Kbps ~ 10Mbps, Secondaire: 32Kbps ~ 1Mbps
	Resolutions	352x240 ~ 1920x1080
	Type de streaming	Primaire : H.264, Secondaire x 3 : H.264/MJPEG
	Sortie de contrôle	Composite
	Compression	G.711 / AAC
	Echantillonnage	G.711 : 8KHz, AAC : 32KHz
	Bitrate	G.711 : 64Kbps, AAC: 64Kbps/128Kbps
	Streaming	Full duplex
	Entrée/sortie	1 x Line-In (stereo, mini-stereo type), 1 x Line-Out (stereo, mini-stereo type)
	Interface	Ethernet 10/100base-T (RJ-45)
	Protocole	IPv4/v6, TCP, UDP, IGMP(Multicast), ICMP, DHCP, HTTP, HTTPS, RTP, RTSP, FTP, SNMP, SMTP, UPnP, WS-Discovery, Zero Configuration, NTP, DDNS
	Sources d'alarme	Détection de mouvement, Entrée sensor, Perte de connexion
	Actions	Notification(E-mail), FTP, PTZ preset, enregistrement
	Etanchéité	IP67
Certifications	CE, FCC, KC, ROHS	
Entrées	1 x Entrée Sensor (contact sec, NO/NC), 1 x Alarm-Out (contact sec, NO)	
Stockage local	SD/SDHC	
Alimentation	Min DC12V/1.0A, PoE(Power over Ethernet) : 802.3af	
Consommation	DC12V/PoE : Max 10.2W	
Environnement	-10°C ~ 50°C / 20% ~ 80% RH	
Dimensions et poids	Ø82 x 290(L) [mm] , 1,3 kg	