

# TN-P3120CS

## CAMERA DOME IP720p30, Zoomx 20

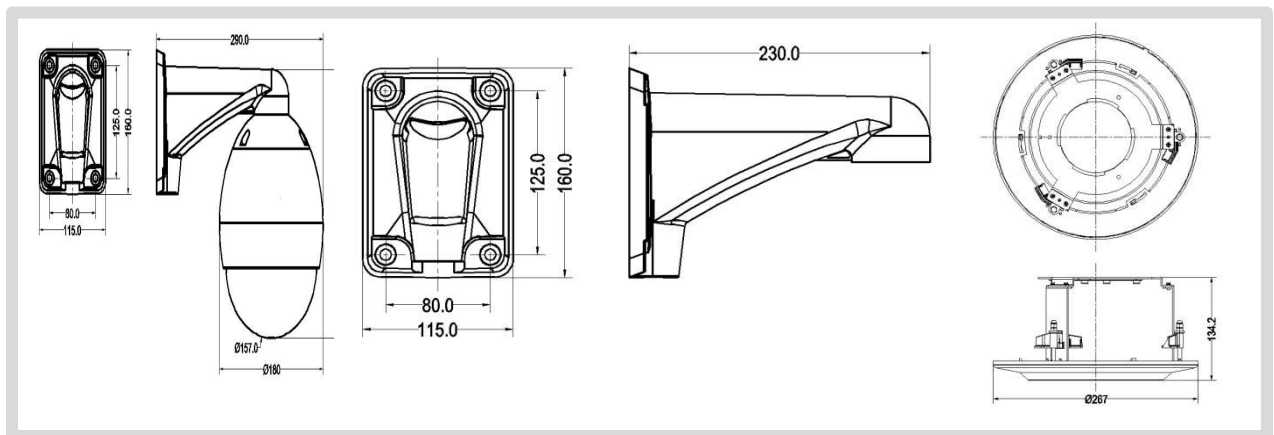


- Capteur 1/4" Exmor CMOS
- **Max. 30fps @ 1280 x 720**
- Zoom optique x20 et digital x12
- Sensibilité 1 Lux(couleur), 0,1 Lux(ICR On)
- **Quadruple flux (H.264/H.264, H.264/MJPEG)**
- Day & Night (ICR)
- RS-485 , Pelco D or Pelco P Protocol
- Détection de mouvement
- Audio bidirectionnel (G.711/AAC)
- ONVIF, PSIA
- Slot carte SD , enregistrement sur FTP
- PoE(Power over Ethernet) : 802.3at
- Ethernet 10/100/1000 base-T (RJ-45)
- Débit réglable : 32Kbps ~ 16Mbps pour le flux primaire, 32Kbps ~ 4Mbps pour le flux secondaire
- Rotation 360°
- 128 Prépositions, 8 Swings, 4 Patterns, 8 Groupes, Masques privatifs
- Vandal-Proof & IP66
- WDR (Wide Dynamic Range), BLC (Back Light Compensation)
- Auto Parking / Power Up Action fonction



*Société Française d'Emetteurs*

### Dimension



# Specification

section		TN-P3120CS
Camera	Capteur	1/4" Exmor CMOS
	Zoom	X20 optique et x12 numerique
	Focale	f= 3,5 ~ 70mm
	Ouverture	F1,35 ~ F3,4
	Angle de vue	Horizontal : 55.9°(grand champ) ~ 2.9°(tele)
	Eclairage minimum	Normal : 1,0 Lux(couleur), 0,1 Lux (ICR On) avec 50IRE haute sensibilité: 0,25 Lux(couleur), 0,003 Lux (ICR On) avec 50IRE
	Electronic shutter speed	1/2 ~ 1/10,000 sec
	Masquages privatifs	8 regions
	Flip mode	Horizontal, Vertical
	Amélioration d'image	AE, AWB, AGC, TDN, WDR, BLC, DNR, DSS
	IR LED	N/A
Video	Compression	H.264, MJPEG
	Images/seconde	Max 30 images/ss @ 1280x720
	Bitrate	Primaire : 32Kbps ~ 16Mbps, Secondaire : 32Kbps ~ 4Mbps
	Resolution	Réglable de 352x240 à 1280x720
	Streaming	Primaire : H.264, 3x secondaires : H.264/MJPEG
	OSD	Multi-language
	Output	Composite / HD-SDI
Audio	Compression	G.711 / AAC
	Echantillonnage	G.711 : 8KHz, AAC : 32KHz
	Bitrate	G.711 : 64Kbps, AAC: 64Kbps/128Kbps
	Streaming	Full duplex
	Entrée/sortie	1 x Line-In (mono, RCA type), 1 x Line-Out (mono, RCA type)
PTZ	Angle de rotation	Horizontal: 360°, Vertical: 90°
	Vitesse de rotation	continue: 1,4° à 250°/sec Changement entre prépositions: 1,4° à 300°/sec
	Fonctions PTZ	Preset (128), Pattern (4), Swing (8), Group (8), Auto parking, Zoom proportionel, Freeze on position move, action à la mise sous tension, Mouvement suite à évènement
Réseau	Interface	Ethernet 10/100/1000base-T (RJ-45)
	Protocoles	IPv4/v6, TCP, UDP, IGMP(Multicast), ICMP, DHCP, HTTP, HTTPS, RTP, RTSP, FTP, SNMP, SMTP, UPnP, WS-Discovery, Zero Configuration, NTP, DDNS
	Security	Mot de passe, filtrage adresse IP, HTTPS
	Application programming Interface	Truen protocol/SDK, ONVIF, PSIA, MPEG-TS
Alarmes et Evènements	sources	Mouvement, entrée contact, déconnexion client
	actions	Notification(E-mail), FTP, Préposition, Contats, Enregistrement
General	Etanchéité	IP66
	Certifications	CE, FCC, KC, RoHS
	Connectique	2 entrée contacts secs ( NO/NC) 2 x sorties contacts secs (NO) 1 x RS-485
	Stockage local	MicroSD
	Alimentation	Min DC12V/3.0A, Min AC24V/2.5A, PoE+(Power over Ethernet) : 802.3at
	Consommation	DC12V/PoE+ : Max 24W, AC24V : Max 48W
	Environnement	-10°C ~ 50°C / humidité 20% ~ 80%
	Dimensions	Dome : Ø155 mm/ Ø 6.1"
	poids	2,600 kg